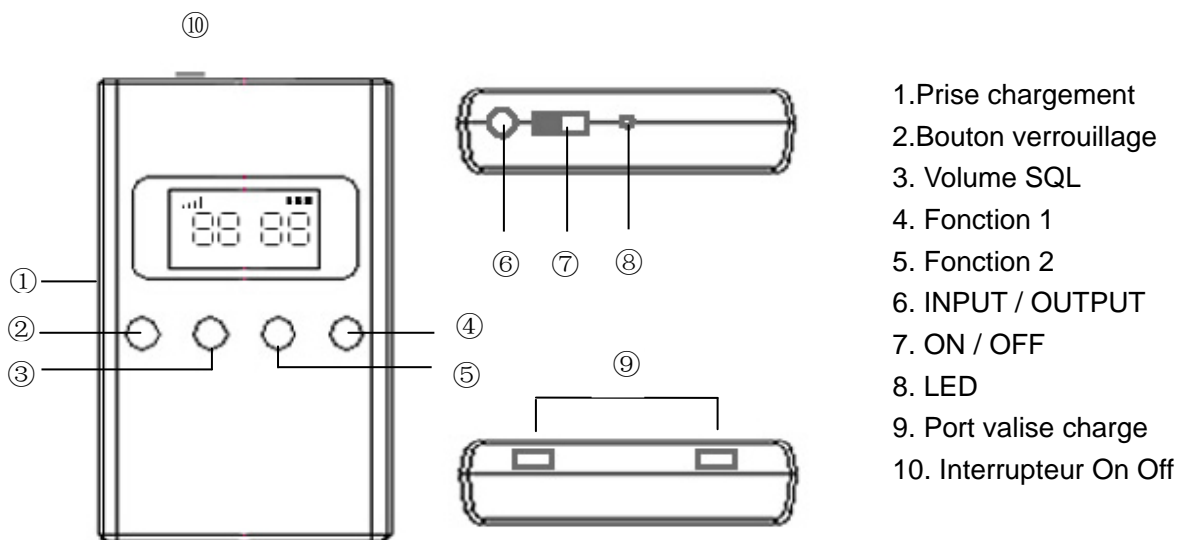




NOTICE D'UTILISATION -WAT- EMETTEUR-RECEPTEUR AUDIO SANS FIL



Operation:

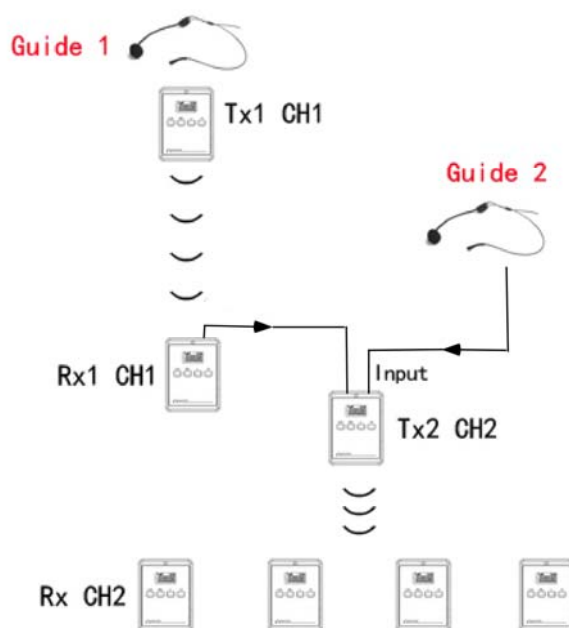
1. Interrupteur marche / arrêt : lors de la mise en route l'appareil est verrouillé
2. Maintenir le bouton enfoncé pendant 3 secondes pour verrouiller ou déverrouiller.
En mode verrouillé un cadenas apparait sur l'écran.
L'appareil se verrouille automatiquement après 10 secondes.
3. Changement des canaux: déverrouiller l'appareil et utiliser les touches < ou > l'écran affichera (1-99) le récepteur et l'émetteur fonctionnent quand ils sont sur le même canal.
4. Volume de l'émetteur : appuyer sur la touche VOL : de 1 à 3 pour l'entrée micro et 0 pour une entrée ligne audio (MP3).
5. Volume du récepteur : déverrouiller l'appareil et appuyer sur les touches < ou > de 1 à 15.
6. Activation / désactivation du SQL (Squelch) : réduction des bruits ambiants Préconisation : 1-2.
7. Chargement : utiliser le chargeur DC5V/800mA. Pendant le chargement la led rouge clignote toutes les 1 seconde. Lorsque le chargement est terminé la led rouge reste allumée. Temps de charge : 4 heures environ. Chargement par port valise ou mini USB côté gauche du boitier.

Remarques

Si 2 groupes sont proches pour éviter toutes perturbations vous devez utiliser des canaux éloignés. Par exemple Canal 1 et Canal 5 et non canal 1 et Canal 2

Si le volume du récepteur est supérieur à 10 vous pouvez entendre un léger bruit. Dans ce cas vous devez régler le volume de l'émetteur au maxi et donc réduire celui du récepteur.

Pour configurer 2 guides pour 1 groupe : besoin 1 émetteur à 2 entrées



Caractéristiques

| Paramètre | Valeur |
|---------------------|--|
| Fréquences | 794-806 MHz, 863-865MHz, 902-915MHz |
| Puissance de sortie | 13 dBm |
| Sensibilité | -115 dBm |
| Deviation | +/-100k |
| Modulation | FM, PLL |
| Distance | 150 m (terrain dégagé sans interférence) |
| Signal bruit | >60 db |
| Entrées | microphone/audio |
| Sorties | earphone/audio |
| Nombre Canaux | 50-100 (adjustable) |
| Alimentation | 2xAA battery |
| Dimension | 75mm x 50mm x 25mm |